

# FALCO SAIL



## FALCOSAIL

De succesvolle FalcoSail is een transparante overkapping met multifunctionele kwaliteiten. De FalcoSail kan namelijk gebruikt worden als fietsenstalling, rookzone of als wachtruimte bij bijvoorbeeld bushaltes. De moderne vormgeving is geïnspireerd op het zeilen. Het zeilen staat voor de vrije tijd en geeft tegelijkertijd de snelheid van de moderne stad weer. Door de grote inloophoogte en diepte van de overkapping heeft de FalcoSail een groot gebruikersgemak.

**DUURZAAM** | conform criteria inkopen

**TRANSPARANT** | sociale controle

**FLEXIBEL** | fiets- of rokersoverkapping



## FALCOSAIL

Door de grote inloophoogte en diepte is het gemakkelijk parkeren van de fiets, ook het op slot zetten ervan, en aangenaam vertoeven als rokersafdak. De FalcoSail overkapping is oneindig te verlengen doordat het een modulair systeem is. Verder is de overkapping onderhoudsarm en veilig door de transparantie van de overkapping.

Het ontwerp is van IPV in Delft.

De transparante overkapping maakt het zicht van buiten naar binnen, en omgekeerd, mogelijk. Bovendien maakt het dat de overkapping niet te dominant in zijn omgeving voorkomt. Ook is de grote veiligheid die de transparantie met zich meebrengt absoluut een pluspunt.

- Begin- en aanbouwvakken zijn in lengte van 3 en 4 meter verkrijgbaar.
- De FalcoSail overkapping is bestand tegen alle weersinvloeden. Hierdoor is de overkapping absoluut onderhoudsarm.
- Goed te combineren met de verschillende Falco fietsparkeersystemen. Verlengbaar en modulair opgebouwd.
- Als combi leverbaar met een unieke looppadafdekking.

### Constructie

Opgebouwd uit kokerprofiel 60x60 mm, liggers en langsliggers uit 60x60 mm en dwarsliggers uit 60x40 mm. De gelaste spantenzijn gelast op voetplaten 120x100x8 mm.

De staalconstructie is thermisch verzinkt volgens NEN-EN-ISO 1461. De dakbekleding is leverbaar in glashelder polycarbonaat en wordt met stalen klemprofielen gemonteerd op de staalconstructie. De kopwandbekleding is leverbaar in glashelder polycarbonaat.

## FALCOSAIL, ENKELZIJDIGE OVERKAPPING

De FalcoSail-serie bestaat uit een enkelzijdige versie en een combi-overkapping. Ook kan er een dubbelzijdige overkapping gecreëerd worden door twee enkelzijdige overkappingen tegenover elkaar te plaatsen.

## FALCOSAIL, COMBI OVERKAPPING

De combi-overkapping zijn twee enkelzijdige overkappingen tegenover elkaar geplaatst met een looppadafdekking van glashelder polycarbonaat.

Ook is het mogelijk om een combi-overkapping af te sluiten door middel van een deur. Hier zijn verschillende mogelijkheden voor; van polycarbonaat tot traliewerk.

### Maatvoering

Vakbreedte van 3000 mm of 4000 mm, de enkelzijdige variant heeft een hoogte bovengronds van 2300 mm, diepte 2605 mm, inloophoogte 2240 mm, fundatie 450 mm hoog (ondergronds).

Het combi model heeft een totale hoogte van 2429 mm en een totale breedte van 5845 mm.

### Kleuren

Uiteraard kunnen diverse thermisch verzinkte staaldelen in een standaard RAL kleur gepoedercoat worden. Door te variëren met kleurcombinaties worden verrassende effecten bereikt.

Bel voor de mogelijkheden in meerdere kleuren met onze afdeling verkoop.



## Verlichting

Deze wordt niet standaard geleverd, maar is door de transparante constructie wel te ondervangen door de plaatsing van straatverlichting. Hierdoor kan sociale controle gewaarborgd blijven.

## Fundatiemogelijkheden

Standaard prefab betonvoeten onder de spanten van 20x25x45x 26x29 mm.

## Uitvoeringen

Optioneel verkrijgbaar met looppadafsluiting d.m.v. polycarbonaat of kopwand met deur. Deze zijn, ondanks de grote ruimte onder de bekleding, toch veilig door de afscherming met de fietsenrekken. Eventueel met een looppadafdekking die leverbaar is in glashelder polycarbonaat.

## Plaatsingsadvies en opbouw

In verband met het gewicht van de prefab fundatie en de dakken is een goede bereikbaarheid van de montageplek een vereiste. Het valt aan te bevelen de overkapping met de rug in de wind en zo met de windrichting mee te plaatsen. Een vlakke ondergrond met zandbed is gewenst.

## Onderhoud

Elk product heeft in meer of mindere mate onderhoud nodig. Zo ook de FalcoSail. Vanwege het materiaalgebruik en de thermisch verzinkte uitvoering is dit minimaal. Beschadigingen moeten echter altijd bijgewerkt worden. Indien de FalcoSail aanvullend gepoedercoat wordt, dan is onderhoud noodzakelijk.

## Advies op maat?

Neem voor een offerte op maat contact op met één van onze productadviseurs.

## KWALITEITZORG, ONDERHOUD & SERVICE

Klik [hier](#) voor meer informatie over kwaliteitszorg, onderhoud en service.

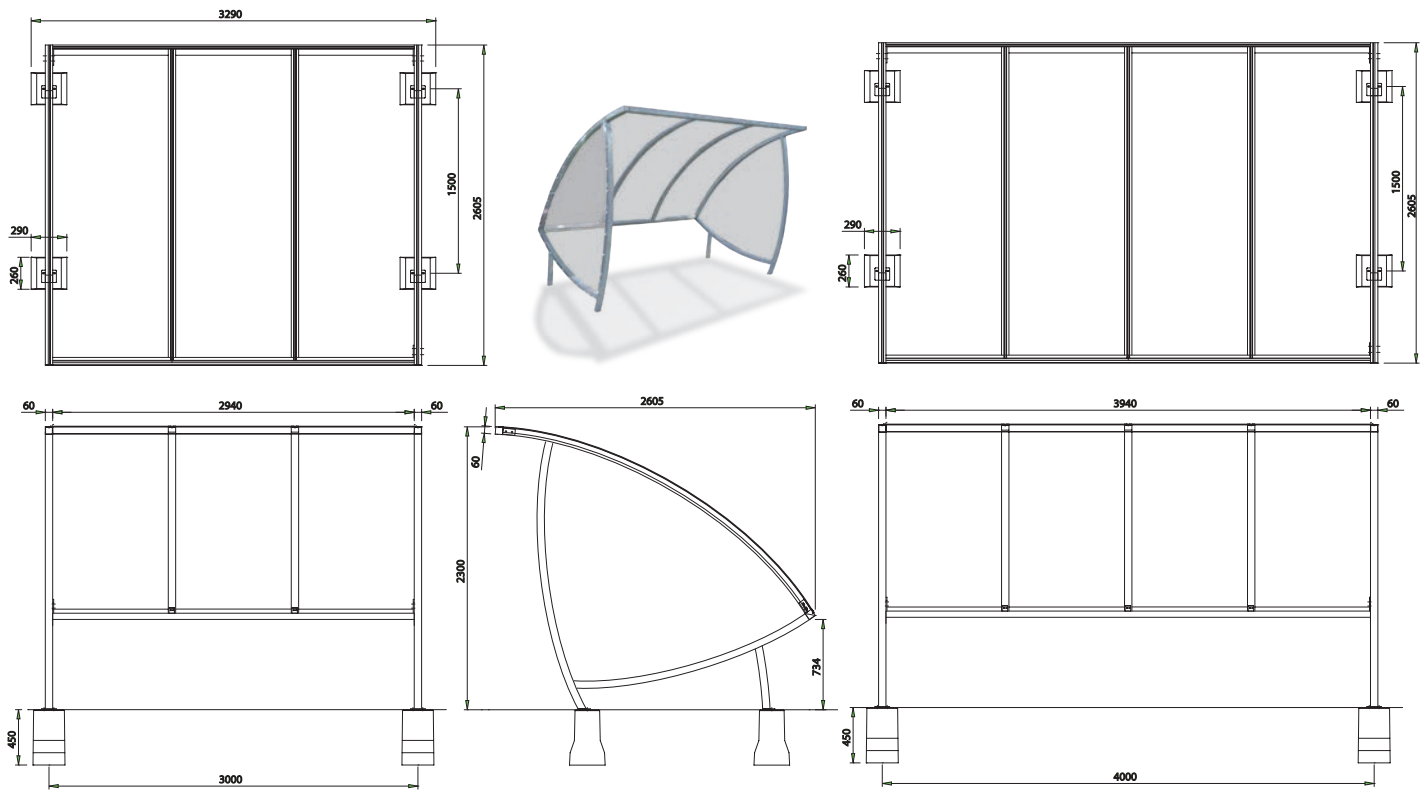


Foto: ipv Delft

**FALCOSAIL**

enkelzijdig, 1-vaks 3 meter

enkelzijdig, 1-vaks 4 meter



**FALCOSAIL**

combi, met enkele deur en looppadafsluiting

